

簡易脱着タイプ防水板 アピガード オクダケに 「レールフリータイプ」が新登場!

簡易脱着タイプ防水板アピガード「オクダケ」シリーズに、新たなバリエーションが加わりました。レール施工が不要でパネルをセットできるフロントサッシ専用「レールフリータイプ」は、「工事が面倒!」「すぐに使いたい!」といったご要望にお応えします。

アピガードオクダケ「レールフリータイプ」の特長

特長 1 レールの設置工事不要!

フロントサッシにビス穴加工や工事は不要。直接防水板をセットできます。*1

特長 2 軽量でセットが簡単!

パネルは3分割方式の軽量アルミ製。パネル1枚が軽量だから簡単に素早くセットできます。

特長 3 状況に応じてセット可能!

下段パネル1枚だけでもセットが可能。防水板をまたいで通行できます。*2

セット前



セット後



下段パネル1枚で水位160mmに対応。状況に応じて中段・上段を追加セットできます。*3



重ねて専用バッグに収納できるので、収納場所にも困りません。

防水板収納袋



設置時間は一人で約2分! 工具を使わずに簡単セット

1 下段パネルの両端にパネル固定枠を取り付けます。



2 下段パネルをサッシ縦枠に合わせた状態で固定金具のレバーを起こします。



3 中段、上段パネルをパネル固定枠の上部から差し込みセットします。



*1 床面の状況により工事が発生する場合があります。*2 またいで通行する際は注意喚起をするなどパネルのつまずき等に十分ご注意ください。
*3 中段・上段パネルは同じタイミングでセットをしてください。

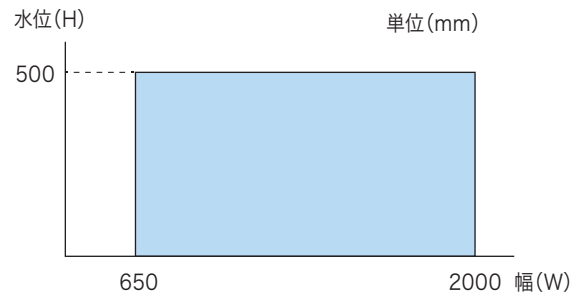
製品仕様と使用範囲

仕様

パネル	本体:アルミ、止水材:ゴム
パネル固定枠	本体:ステンレス、止水材:ゴム
部材重量	下段パネル:約3kg/m、中段・上段パネル:約2.6kg/m パネル固定枠:約1.2kg×2本
収納方法	収納バッグ(標準装備)
止水性能	0.28ℓ/分・m【0.0336m ³ /h/m ² 】

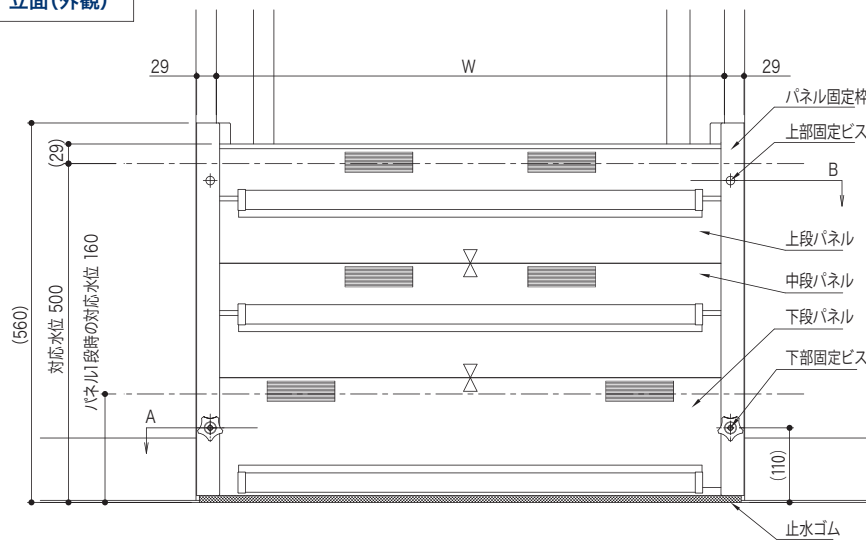
※止水性能は社内試験値であり、保障値ではありません。

使用範囲

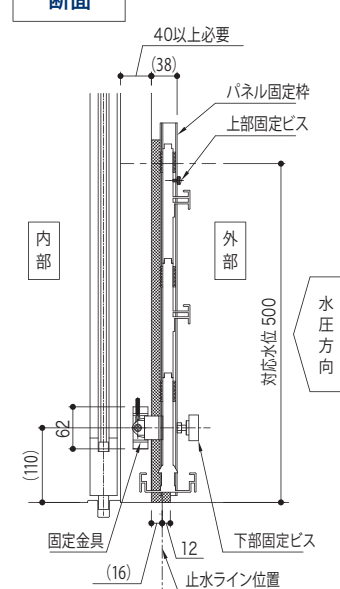


納まり図

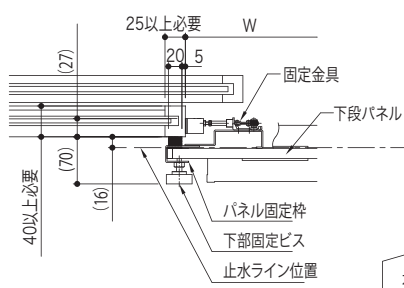
立面(外観)



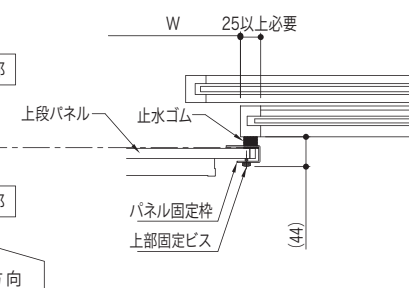
断面



平面(A矢視)



平面(B矢視)



ご用命は

株式会社 鈴木シャッター

本社 〒170-0005 東京都豊島区南大塚1-1-4 Tel:(03)3944-1111